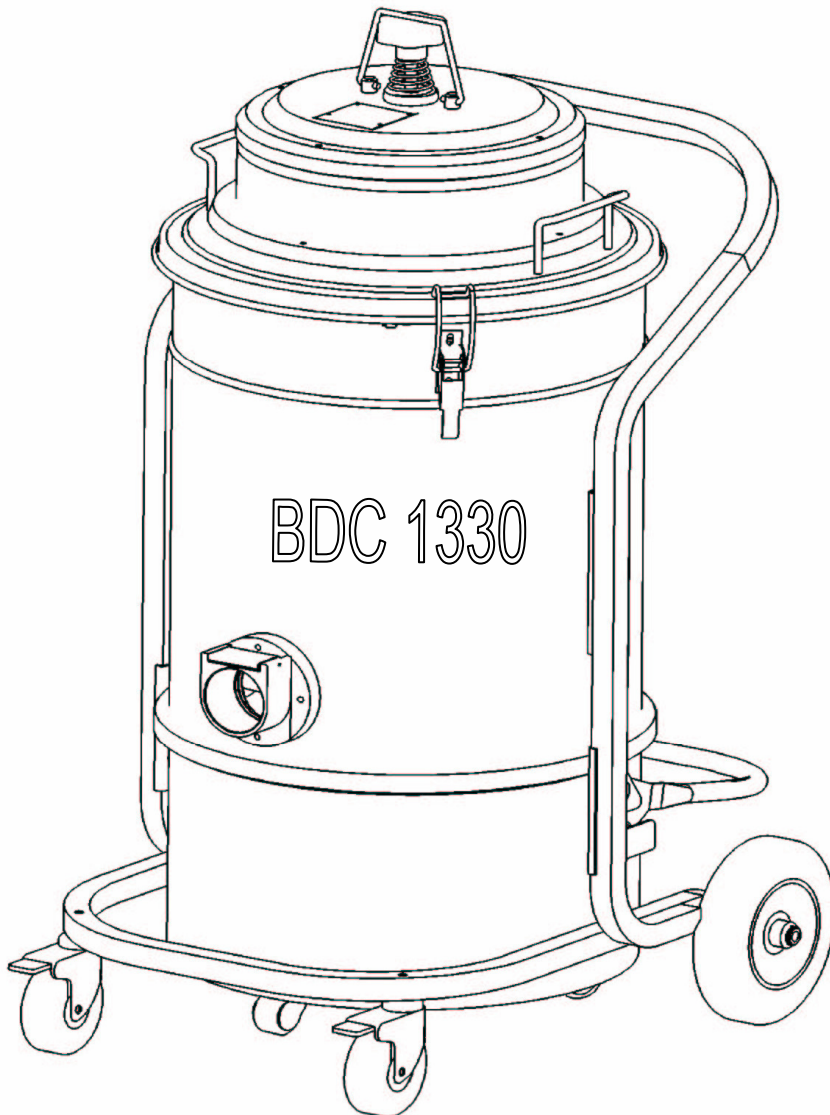


Bedienungsanleitung BDC 1330



Mathias-Brüggem-Strasse 144

50829 Köln

☎: +49 (0) 221 / 70 90 32 -0

☎: +49 (0) 221 / 70 90 32 -22

✉: info@blastrac.de

Service Hotline: 0700-BLASTRAC
0700- 25278722

BLASTRAC
Zweigniederlassung der Blastrac B.V.
Mathias-Brüggen-Strasse 144

D-50829 Köln

Tel.: +49 (0)221 – 70 90 32 -0
Fax: +49 (0)221 – 70 90 32 -22

e-Mail: info@blastrac.de
Internet: www.blastrac.de



Technische Daten	1
Sicherheitshinweise	2
Allgemeines	3
Transport	4
Inbetriebnahme	5
Betrieb	6
Wartung	7
Elektrotechnik	8
Fehlerdiagnose	9
Ersatzteile	10

Änderung technischer Daten vorbehalten.
Stand (letzte Änderung): 10/2005

BLASTRAC Standorte Europa

Germany

BLASTRAC
Mathias-Brüggen-Strasse 144
D – 50829 Köln
Tel.: +49 (0) 221 70 90 32 0
Fax: +49 (0) 221 70 90 32 22
e-Mail: info@blastrac.de

The Netherlands

BLASTRAC
Utrechthaven 12
NL – 3433 PN Nieuwegein
Tel.: +31 (0) 30 601 88 66
Fax: +31 (0) 30 601 83 33
e-Mail: info@blastrac.nl

United Kingdom

BLASTRAC
Unit 2, Outgang Lane, Dinnington
Sheffield, South Yorkshire
GB – S25 3QY, England
Tel.: +44 (0) 1909 / 569 118
Fax: +44 (0) 1909 / 567 570
e-Mail: info@blastrac.co.uk

France

BLASTRAC
ZI
29, Avenue des Temps Modernes
F – 86360 Chasseneuil du Poitou
Tel.: +33 (0) 5 49 00 49 20
Fax: +33 (0) 5 49 00 49 21
e-Mail: info@blastrac.fr

Spain

BLASTRAC
Calle Copernico, 16
Nave 2
E – 28820 Coslada
Tel.: +34 91 660 10 65
Fax: +34 91 672 72 11
e-Mail: info@blastrac.com.es

Portugal

BLASTRAC
Rua do Barril, Edificio Zuzu, Loja P
Apartado 30 – Mourisca da Vouga
P – 3750 -782 Trofa Agueda
Tel.: +351 234 648 280
Fax: +351 234 648 299
e-Mail: info@blastrac.po

Inhalt Kapitel 1



1.1 Kenndaten

1.2 Anlagen - Spezifikation

1.3 Einsatzbereich und bestimmungsgemässe Verwendung

1.4 Ersatzstromversorgungsanlagen

1.5 Maschinen - Typ - Bezeichnung

Technische Daten

1.1 Kenndaten

Anlage / Kennwort : **Blastrac** Filteranlage

Maschinen-Typ : BDC 1330

Hersteller : **Blastrac B.V.**
Utrechthaven 12
3433 PN Nieuwegein

Netherlands

1.2 Anlagen - Spezifikation

Abmessungen:

	Filteranlage 317 DC
Länge	680 mm
Breite	650 mm
Höhe	1110 mm
Gewicht	68 kg

Anschlusswerte elektrisches System :

Bei den angegebenen Stromaufnahmen handelt es sich um den jeweiligen Motor - Nennstrom bei Vollast. Dieser wird bei normalen Betriebsbedingungen nicht erreicht.

317 DC	Leistungsaufnahme	Stromaufnahme
Motorleistung mit 3 Turbinen	3000 W	max. 15 A

Erforderlicher elektrischer Anschluss:

	Anschluss
317DC	230 V, 50Hz, 16A träge



Staubschlauchanschluss	:	70	mm Ø
Staubschlauchlänge	:	10	m
Filteroberfläche	:	1,95	m ²
Abreinigung	:	Manuell	
Luftdurchsatz	:	492	m ³ /h

1.3 Einsatzbereich und bestimmungsgemässe Verwendung

Die Filteranlage BDC 1330 ist für den Gebrauch mit Blastrac Maschinen vorgesehen. Es dürfen nur trockene Stäube aufgesaugt werden, jeder darüber hinausgehende Gebrauch gilt als nicht bestimmungsgemäss. Für hieraus resultierende Schäden haftet der Hersteller nicht. Das Risiko trägt allein der Benutzer.



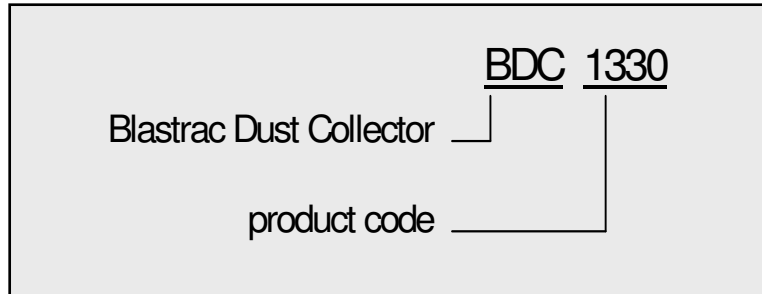
1.4 Ersatzstromversorgungsanlagen (Generator)

1



Soll die Filteranlage BDC 1330 an einem Generator betrieben werden, muss dieser nach den z.Zt. gültigen VDE-Richtlinien betrieben werden (dies gilt insbesondere für den Schutzleiter) um sicherzustellen, dass alle Sicherheitseinrichtungen funktionieren und um Beschädigungen an Elektrokomponenten auszuschließen.

1.5 Maschinen - Typ- Bezeichnung



Inhalt Kapitel 2

- 2.1 Warnhinweise und Symbole
- 2.2 Organisatorische Massnahmen
- 2.3 Personalauswahl und -qualifikation
- 2.4 Sicherheitshinweise zu bestimmten Betriebsphasen
- 2.5 Sonderarbeiten im Rahmen der Nutzung der Maschine und Instandhaltungstätigkeiten sowie Störungsbeseitigung im Arbeitsablauf.
- 2.6 Sicherheits - Nullstellung
- 2.7 Besondere Gefahrenpunkte an der Anlage
- 2.8 Vorschriften, Sicherheitsvorschriften Elektro

2.1 Warnhinweise und Symbole

In der Betriebsanleitung werden folgende Benennungen bzw. Zeichen für besonders wichtige Angaben benutzt:

2



Arbeitssicherheits - Symbol.
 Dieses Symbol finden Sie bei allen Arbeitssicherheits - Hinweisen in dieser Betriebsanleitung, bei denen Gefahr für Leib und Leben besteht. Beachten Sie diese Hinweise und verhalten Sie sich in diesen Fällen besonders vorsichtig. Neben diesen Hinweisen müssen die allgemeingültigen Sicherheits- und Unfallverhütungsvorschriften berücksichtigt werden.



Besondere Angaben hinsichtlich der wirtschaftlichen Verwendung der Filteranlage.



Angaben bzw. Ge- und Verbote zur Verhütung von Personen- oder umfangreichen Sachschäden.

Sicherheitsvorschriften

Warnung vor gefährlichen Spannungen.



Hinweise auf Schutzeinrichtungen von elektrischen Anlagen.

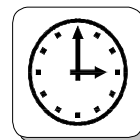


2

Hinweise, die eine Rückfrage an den Filteranlagenhersteller erfordern.



Hinweise zu regelmässigen Kontrollen.



Angaben zu wichtigen Hinweisen aus der Betriebsanleitung.



2.2 Organisatorische Massnahmen



Die **Betriebsanleitung** **ständig** am **Einsatzort der Filteranlage** **griffbereit** aufbewahren!

Ergänzend zur Betriebsanleitung allgemeingültige gesetzliche und sonstige verbindliche Regelungen zur Unfallverhütung und zum Umweltschutz beachten und anweisen!

Derartige Pflichten können auch z.B. den Umgang mit Gefahrstoffen oder das Bereitstellen/Tragen persönlicher Schutzausrüstungen und die Beachtung strassenverkehrsrechtlicher Regelungen betreffen.

Die Betriebsanleitung muss um **Anweisungen** einschliesslich **Aufsichts-** und **Meldepflichten** zur Berücksichtigung **betrieblicher Besonderheiten**, z.B. hinsichtlich Arbeitsorganisation, Arbeitsabläufen, eingesetztem Personal **ergänzt werden**.

Das mit Tätigkeiten an der **Filteranlage beauftragte Personal** **muss** vor Arbeitsbeginn die **Betriebsanleitung** und hier besonders das Kapitel **Sicherheitshinweise** gelesen haben. Während des Arbeitseinsatzes ist es zu spät. Dies gilt in besonderem Masse für nur gelegentlich, z.B. beim Rüsten, Warten, an der **Filteranlage** tätig werdendes Personal.



Zumindest gelegentlich **sicherheits- und gefahrenbewusstes Arbeiten** des Personals unter Beachtung der Betriebsanleitung **kontrollieren**.

Das Personal darf keine offenen langen Haare, lose Kleidung oder Schmuck einschliesslich Ringe tragen. Es besteht Verletzungsgefahr z.B. durch Hängenbleiben oder Einziehen.



Soweit erforderlich oder durch Vorschriften gefordert, **persönliche Schutzausrüstung** benutzen! **Alle** Sicherheits- und Gefahrenhinweise an der **Filteranlage** beachten!

Alle **Sicherheits- und Gefahrenhinweise** an/auf der **Filteranlage** vollzählig und in **lesbarem Zustand** halten!

Sicherheitsvorschriften

Bei **sicherheitsrelevanten Änderungen** der **Filteranlage** oder ihres Betriebsverhaltens, **Filteranlage sofort stillsetzen** und Störung der zuständigen Stelle/Person melden!

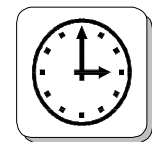
Keine Veränderungen, An- und Umbauten an der **Filteranlage**, die die Sicherheit beeinträchtigen könnten, **ohne Genehmigung** des Herstellers vornehmen!



Dies gilt besonders für den Einbau und die Einstellung von Sicherheitseinrichtungen sowie für das Schweißen an tragenden Teilen.

Ersatzteile müssen den vom Hersteller festgelegten technischen Anforderungen entsprechen. Dies ist bei Originalersatzteilen immer gewährleistet.

Vorgeschriebene oder in der Betriebsanleitung angegebene **Fristen** für wiederkehrende **Prüfung/Inspektion** einhalten!



Zur Durchführung von Instandhaltungsmassnahmen ist eine der Arbeit angemessene Werkstattausrüstung unbedingt notwendig.

Standort und Bedienung von **Feuerlöschern** bekanntmachen!

Die Brandmelde- und Brandbekämpfungsmöglichkeiten beachten!

2.3 Personalauswahl und -qualifikation

Grundsätzliche Pflichten :

Arbeiten an der **Filteranlage** dürfen nur von **zuverlässigem Personal** durchgeführt werden. Gesetzlich zulässiges Mindestalter beachten!

Nur geschultes oder unterwiesenes Personal einsetzen. Zuständigkeiten des Personals für das Bedienen, Rüsten, Warten, Instandsetzen klar festlegen!

Sicherstellen, dass nur dazu **beauftragtes** Personal an der **Filteranlage** tätig wird!

Anlagenführer - Verantwortung auch im Hinblick auf **verkehrsrechtliche Vorschriften** festlegen und ihm das Ablehnen sicherheitswidriger Anweisungen Dritter ermöglichen!

Sicherheitsvorschriften

Zu schulendes, anzulernendes, einzuweisendes oder im Rahmen einer allgemeinen Ausbildung befindliches Personal **nur unter ständiger Aufsicht einer erfahrenen Person** an der **Filteranlage** tätig werden lassen!

2



Arbeiten an elektrischen Ausrüstungen der **Filteranlage** dürfen nur von einer **Elektrofachkraft** oder von unterwiesenen Personen unter Leitung und Aufsicht einer Elektrofachkraft gemäss den elektrotechnischen Regeln vorgenommen werden.

2.4 Sicherheitshinweise zu bestimmten Betriebsphasen

Normalbetrieb

Jede **sicherheitsbedenkliche** Arbeitsweise unterlassen!

Massnahmen treffen, damit die **Filteranlage** nur in **sicherem** und **funktionsfähigem** Zustand betrieben wird!



Filteranlage nur betreiben, wenn alle **Schutzeinrichtungen** und **sicherheitsbedingte** Einrichtungen, z.B. lösbare **Schutzeinrichtungen**, Not-Aus-Einrichtungen, Schalldämmungen, Absaugeinrichtungen, vorhanden und **funktionsfähig** sind!

Mindestens einmal täglich **Filteranlage** auf äusserlich erkennbare **Schäden** und **Mängel** prüfen!

Eingetretene Veränderungen (einschliesslich des Betriebsverhaltens) sofort der zuständigen Stelle/Person melden!

Filteranlage ggf. sofort stillsetzen und sichern!

Bei **Funktionsstörungen** **Filteranlage** sofort **stillsetzen** und sichern!



Arbeiten Sie mit der **Blastrac** Filteranlage nicht bei **Regen** oder auf **feuchten** Oberflächen! **Setzen** Sie die Filtertasche **keiner Feuchtigkeit** aus!

Sicherheitsvorschriften

Störungen umgehend beseitigen lassen!

Ein- und Ausschaltvorgänge, Kontrollanzeigen gemäss Betriebsanleitung beachten!

Vor Einschalten der **Filteranlage** sicherstellen, dass niemand durch die anlaufende **Filteranlage** gefährdet werden kann!

Absaug- und Entlüftungsvorrichtungen bei laufender **Filteranlage** nicht abschalten bzw. entfernen!

2

2.5 Sonderarbeiten im Rahmen der Nutzung der Filteranlage und Instandhaltungstätigkeiten sowie Störungsbeseitigung im Arbeitsablauf.

In der Betriebsanleitung vorgeschriebene **Einstell-, Wartungs- und Inspektionstätigkeiten** und -termine einschliesslich Angaben zum Austausch von Teilen/Teilausrüstungen **einhalten!**



Diese Tätigkeiten nur durch **Fachpersonal** ausführen lassen.

Bedienungspersonal vor Beginn der Durchführung von Sonder- und Instandhaltungsarbeiten **informieren!**

Aufsichtführenden benennen!

Bei allen **Arbeiten**, die den Betrieb, die **Produktionsanpassung**, die Umrüstung oder die Einstellung der **Filteranlage** und ihrer sicherheitsbedingten **Einrichtungen** sowie Inspektion, Wartung und Reparatur betreffen, müssen Ein- und Ausschaltvorgänge gemäss der **Betriebsanleitung** und **Hinweise** für **Instandhaltungsarbeiten** durchgeführt werden!

Instandhaltungsbereich, soweit erforderlich, weiträumig absichern!

Ist die Filteranlage bei **Wartungs-** und **Reparaturarbeiten** komplett ausgeschaltet, muss sie gegen unerwartetes **Wiedereinschalten** gesichert werden: Netzstecker ziehen.

Sicherheitsvorschriften

Entleeren Sie stets den **Staubbehälter** der Filteranlage, bevor diese **verladen** wird.



Der **Staubbehälter** der **Filteranlage** muss **regelmässig** **ausgeleert** werden. **Beachten** Sie bitte die dem **abgestrahlten** **Material** entsprechenden **örtlichen Entsorgungsvorschriften**.

2



Benutzen Sie zur **Verlängerung** des **Hauptkabels** nur **Verlängerungskabel**, die **entsprechend** der **Gesamtleistungsaufnahme** der **Filteranlage** und den **geltenden VDE-Richtlinien** **dimensioniert** sind.

Keine **aggressiven** Reinigungsmittel verwenden!

Faserfreie **Putztücher** benutzen!

Bei **Wartungs-** und **Instandsetzungsarbeiten** **gelöste** **Schraubenverbindungen** stets **festziehen**!

Ist die **Demontage** von **Sicherheitseinrichtungen** beim **Rüsten**, **Warten** und **Reparieren** erforderlich, hat **unmittelbar** nach **Abschluss** der **Wartungs-** und **Reparaturarbeiten** die **Remontage** und **Überprüfung** der **Sicherheitseinrichtungen** zu **erfolgen**.

Für sichere und umweltschonende Entsorgung von **Betriebs-** und **Hilfsstoffen** sowie **Austauschteilen** **sorgen**!

Sicherheitsvorschriften

2.6 Sicherheits - Nullstellung

Definition:

Definierter Zustand der Filteranlage, in dem keine gefährlichen Bewegungen von der Filteranlage ausgehen können.

Anlage in Sicherheits - Nullstellung bringen:

- Filter ausschalten.
- Stillstand der Antriebe abwarten.
- Netzstecker ziehen.

2.7 Besondere Gefahrenpunkte an der Anlage

Jede Maschine kann, falls sie **nicht vorschriftsmässig** benutzt wird, **gefährlich** für Bedienungs-, Einricht-, und Servicepersonal sein. Für die **Einhaltung** der **Sicherheitsbestimmungen** beim Betrieb und die Instandhaltung der mitgelieferten **Schutzeinrichtungen** bzw. die Bereitstellung entsprechender Sicherheitseinrichtungen ist der **Betreiber** verantwortlich!



2.8 Vorschriften

2



Arbeiten an **elektrischen** Anlagen oder Betriebsmitteln dürfen nur von einer **Elektrofachkraft** oder von **unterwiesenen** Personen unter **Leitung** und **Aufsicht** einer **Elektrofachkraft** sowie unter Beachtung der **elektrotechnischen Regeln** vorgenommen werden.

Die elektrische Ausrüstung einer Anlage ist **regelmässig** zu **prüfen**. Mängel wie **lose** Verbindungen bzw. **angeschmorte** Kabel müssen **sofort** beseitigt werden.

Bitte weisen Sie das Bedienungs- und Reparaturpersonal auf die nachstehenden Punkte hin.

- Schmier-, Reinigungs-, und Reparaturarbeiten nur bei **Stillstand** der Filteranlage ausführen.
- Während der Dauer der Arbeiten sicherstellen, dass die Filteranlage **nicht in Betrieb** gesetzt werden kann.
- Schutzhauben** nicht bei laufenden Antrieben **öffnen** oder **entfernen**.
- Nach Beendigung von Reinigungs-, Schmier-, und Reparaturarbeiten nicht vergessen, die **Schutzeinrichtungen** wieder **anzubringen**.
- Nicht an bewegende Teile greifen oder in deren Fahrweg hineinlaufen.
- Bevor nach erfolgten Reinigungs-, Schmier-, Reparaturarbeiten und sonstigen Arbeiten die Filteranlage in Betrieb gesetzt wird, sicherstellen, dass sich keine Person im Gefahrenbereich befindet.

Sind Arbeiten an **spannungsführenden** Teilen notwendig, ist eine **zweite** Person hinzuziehen, die im Notfall den **Not-Aus** bzw. den **Hauptschalter** mit **Spannungsauslösung** betätigt, Arbeitsbereich mit einer rot-weissen **Sicherungskette** und einem Warnschild absperren. Nur **spannungsisoliertes** Werkzeug benutzen.

Nehmen Sie Ihre Arbeit **erst** dann auf, wenn Sie sich mit den für Ihren **Bereich** zutreffenden **elektrotechnischen Vorschriften** vertraut gemacht haben.

Inhalt Kapitel 3

- 3.1 Betriebsanleitung
- 3.2 Pflege und Wartung
- 3.3 Lieferumfang
- 3.4 Beschreibung
- 3.5 Steuerelemente
- 3.6 Das Absaug - Luftsystem



Allgemeines

3.1 Betriebsanleitung

Dieses Handbuch wurde zusammengestellt, um das für die Bedienung zuständige Personal zu unterstützen, die Arbeitsweise dieser Filteranlage kennenzulernen und eine optimale Bedienung und Wartung zu gewährleisten.

Aus diesem Grund ist es wichtig, dass alle Personen, die diese Filteranlage bedienen und warten, dieses Handbuch sorgfältig durchlesen und vollständig verstanden haben.



Die gelieferte Filteranlage wurde für den Einsatz im Verwenderland hergestellt. Alle Beschreibungen und Hinweise sind den gesetzlichen Vorschriften entsprechend in der Sprache des Verwenderlandes oder in englischer Sprache formuliert oder als Piktogramme entsprechend den UVV 1.16 ausgeführt. Falls kundenseitig Personal mit geringen Sprachkenntnissen des Verwenderlandes eingesetzt wird, ist für entsprechende Hinweise und Einarbeitung zu sorgen.

Vor dem Einsatz der Filteranlage muss das Personal mit der Bedienung der Filteranlage, mit allen wesentlichen Teilen, mit der Arbeitsweise und den Abmessungen vertraut sein.



Um das Bedienungs- und Wartungspersonal mit allen Elementen der Filteranlage vertraut zu machen, wird von **Blastrac** ein Kurs über den Einsatz der Filteranlage angeboten.

Die erste Inbetriebnahme muss sehr sorgfältig erfolgen. Der Filteranlagenführer muss die Reihenfolge der Inbetriebnahme der einzelnen Aggregate und ihre Wirkungsweise vollständig verstanden haben.

3.2 Pflege und Wartung

Sorgfältige Pflege und regelmässige Wartung der Filteranlage sind Voraussetzung für Funktion und Sicherheit.

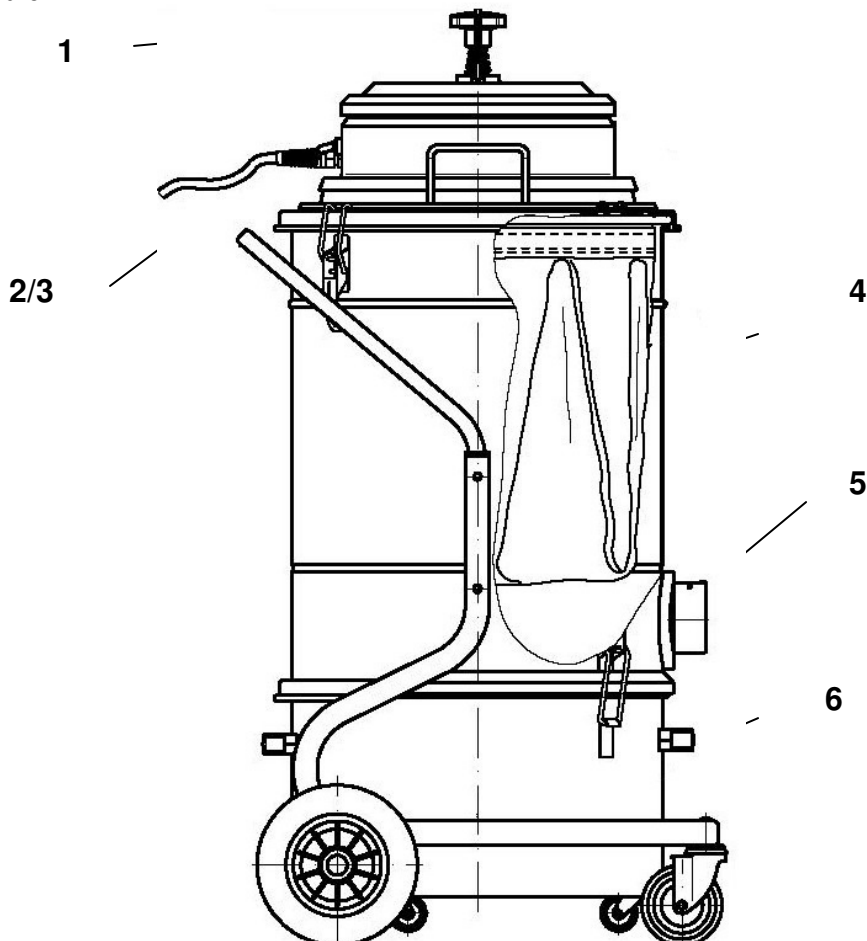
3.3 Lieferumfang

Lieferumfang der Filteranlage :

- Filteranlage (BDC 1330)
- Handbuch 1 x

3.4 Beschreibung

Bild 3.1



- | | | | |
|---|---------------------------|---|---------------|
| 1 | Manuelle Filterreinigung | 4 | Staubbehälter |
| 2 | Ein – Aus Schalter (3 Sk) | 5 | Saugstutzen |
| 3 | Kontrolleuchte | 6 | Staubbehälter |

Allgemeines

3.5 Steuerelemente

EIN – AUS Schalter

In der Filteranlage 317DC sind drei Saugmotoren installiert. Jeder Motor kann einzeln ein bzw. ausgeschaltet werden. Die Wahlschalter haben zwei Stellungen:

ON = Motor Ein
OFF = Motor Aus

Netzspannung

Wenn diese Kontrollleuchte aufleuchtet, bedeutet dies, dass Netzspannung anliegt.

3.6 Das Absaug - Luftsystem

Die Ansaugluft, die während des Einsatzes der Strahlmaschine bzw. Fräse und der Filteranlage das ganze System durchströmt, hat folgende Aufgaben:

- Kühlung der Schleuderräder
- Kühlung des Strahlmittels
- Transport des Strahlmittels
- Transport des Staubes durch das System
- Trennung des Staubes von wieder verwendbarem Strahlmittel
- Transport des Staubes zur Filteranlage

Alle Verbindungsstellen müssen sorgfältig abgedichtet sein und der Staubschlauch mit Schlauchschellen befestigt sein!



Das Filtergehäuse muss gut abgedichtet sein, alle Dichtungen müssen sich in einem guten Zustand befinden!

Tritt Staub anstelle von sauberer Luft aus der Filteranlage aus, so ist dies ein Zeichen dafür, dass die Filtertasche entweder beschädigt oder nicht richtig in der Filterkammer befestigt ist.

3

Der Luftstrom nimmt folgenden Weg durch die Filteranlage:

- Der Luftstrom fließt durch den ca. 10 m langen flexiblen Staubschlauch, wobei er Staub und feine Partikel mitreisst.
- Der Luftstrom tritt nun in die Filterkammer der Filteranlage ein, wo der Staub und die Feinteile von der Luft getrennt werden. Die gereinigte Luft gelangt wieder in die Umgebung.

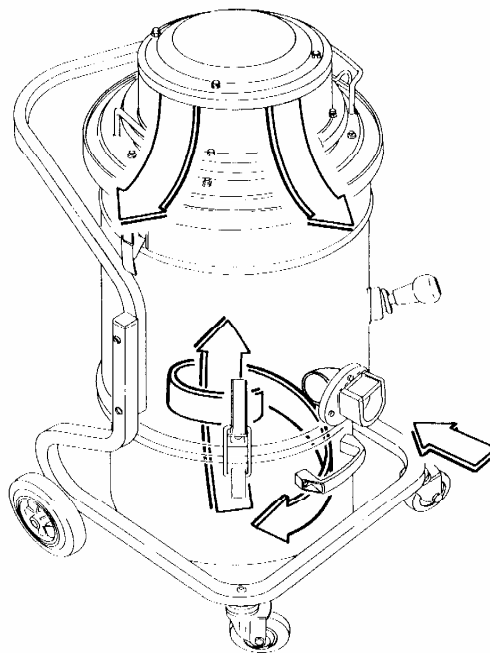


Bild 3.2

Inhalt Kapitel 4

4.1 Allgemeine Hinweise

4.2 Transport

4.3 Betrieb

4.4 Abmessungen, Platzbedarf und Gewichte



4

4.1 Allgemeine Hinweise



Vor dem Ersteinsatz der Filteranlage wird von **Blastrac** autorisierten Händlern ein Kurs angeboten, um das Wartungs- und Bedienungspersonal mit allen Elementen der Filteranlage vertraut zu machen. Für Schäden in folge unsachgemässer Ausführung, durch nicht von **Blastrac** geschultem Personal, übernehmen wir keine Haftung.

4.2 Transport

Beim Transport der Filteranlage ist so zu verfahren, dass Schäden durch Gewalteinwirkung oder unsachgemäßes Be- und Entladen vermieden werden.



Entfernen Sie den Staub aus der Filteranlage, bevor Sie transportiert wird. Die Filteranlage darf nur an den Gehäuserahmen angeschlagen und verzurrt werden. Die Gewichte und Abmessungen der Filteranlage sind aus Kapitel 1 "Technische Daten" zu entnehmen.

4.3 Betrieb

Der Betrieb der Filteranlage erfolgt nach den Anweisungen aus dem Kapitel „Inbetriebnahme“.

4.4 Abmessungen, Platzbedarf und Gewichte

**Abmessungen**

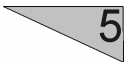
Hauptmasse der Filteranlage im montierten Zustand:

(siehe Kapitel "Technische Daten")

Inhalt Kapitel 5

5.1 Vorbereitungen zur Inbetriebnahme

5.2 Inbetriebnahme



Inbetriebnahme

5.1 Vorbereitungen zur Inbetriebnahme

Vor dem Einschalten muss sichergestellt werden, dass alle vorhandenen Schutzgehäuse angebracht sind und die Filteranlage richtig angeschlossen ist.



Behandeln Sie alle Stecker, Kabel, Schläuche und Bedienungseinrichtungen sorgfältig. Vermeiden Sie den Kontakt mit stromführenden Leitungen.

Arbeiten an der Elektrik dürfen nur von geschultem Fachpersonal vorgenommen werden.



Eine regelmässige Inspektion ist wichtig, um Ausfallzeiten Ihrer Filteranlage zu vermeiden. Vor jeder Inbetriebnahme folgende Prüfungen durchführen:

- Kontrollieren Sie alle Filteranlagenteile, ob sie sicher und korrekt zusammengebaut sind.
- Prüfen Sie alle Schrauben und sonstige Befestigungselemente auf festen Sitz.
- Die Schlauchverbindungen und den Zustand des Schlauches zum Filter nach Dichtigkeit überprüfen.
- Untersuchen der elektrischen Verbindungen auf Schmutz oder Fremdkörperablagerungen.
- Untersuchen der Elektromotoren auf Schmutz und andere Verunreinigungen.



Vor Inbetriebnahme muss das Bedienungspersonal sich mit den Sicherheitsvorschriften, die sich in diesem Handbuch befinden, vertraut gemacht haben.

- Untersuchen Sie das Hauptstromkabel und den Staubschlauch auf Beschädigungen. Ersetzen oder reparieren Sie alle beschädigten Teile vor Inbetriebnahme der Filteranlage.

- Verbinden Sie die Blastrac Maschine und Filteranlage mit dem Staubschlauch. Benutzen Sie Schlauchschellen an den Verbindungsstellen.
- Überprüfen Sie, ob der Staubbehälter der Filteranlage geleert ist.
- Die Filteranlage in die Nähe der Arbeitsstelle bringen und dann die Vorderräder blockieren, indem man die Hebel nach unten drückt.

5.2 Inbetriebnahme

Die Filteranlage wird nun in der folgenden Reihenfolge in Betrieb genommen:

Einschalten der Filteranlage

- Den Filter an die elektrische Energieversorgung anschliessen und prüfen, ob die Spannung und die Frequenz mit denen übereinstimmt, die auf dem Typenschild genannt sind.

Überprüfen Sie an der Energieversorgung, die Funktion der FI-Schalter durch Betätigen der Testtaste!



- Den Hebel zum Starten der Saugmotoren auf die Stellung „ON“ bringen.

Der Staubbehälter der Filteranlage muss regelmässig ausgeleert werden.



Inhalt Kapitel 6

- 6.1 Betrieb
- 6.2 Entleeren des Staubkübels
- 6.3 Ausschalten der Filteranlage
- 6.4 Verhalten bei Störungen
- 6.5 Sicherheitsabschaltung
- 6.6 Wiedereingangsetzen nach Störung
- 6.7 Massnahmen vor und nach längerem Stillstand

Betrieb

6.1 Betrieb

Das normale Ingangsetzen und Betreiben der Filteranlage BDC 1330 unterscheidet sich nicht von der im Kapitel "Inbetriebnahme" beschriebenen Vorgehensweise.

Achten Sie darauf, dass keine Fahrzeuge, wie Gabelstapler und andere Geräte über das Elektrokabel und den Staubschlauch fahren.

6.2 Ausschalten der Filteranlage

- Die Schalter zum Ausschalten der Saugmotoren auf Stellung „OFF“ bringen.

- Netzstecker aus der Steckdose ziehen.

Falls die **Blastrac** Filteranlage für längere Zeit ausser Betrieb genommen wird, ziehen Sie den Netzstecker und decken die Filteranlage mit einer Kunststoffolie ab.

6.3 Entleeren des Staubkübels

Der Staubkübel der Filteranlage sollte regelmässig auf seinen Füllstand hin kontrolliert werden. Die Zeitintervalle sind abhängig von der zu behandelnden Fläche.

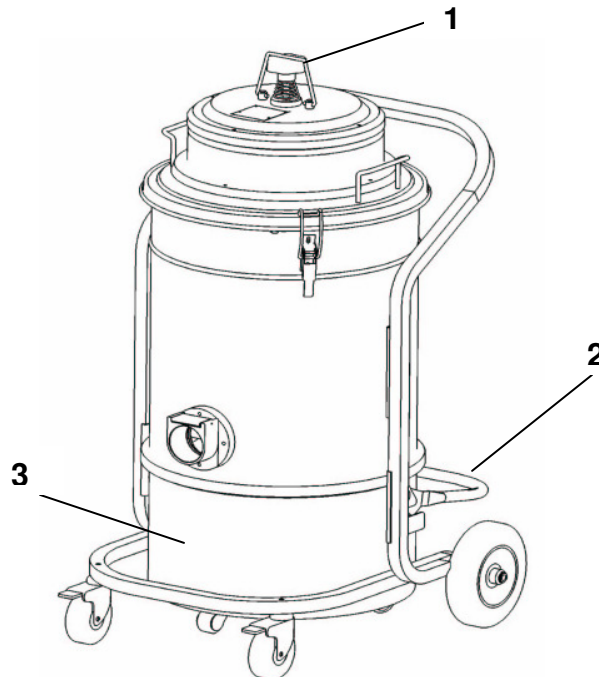


Bild 6.1

- Die Schalter zum Ausschalten der Saugmotoren (Pos.1) auf Stellung „OFF“ bringen.
- Den Sterngriff (Pos. 1) mehrmals energisch hochziehen und herunterdrücken, um die Filtertasche von Staub zu befreien.
- Ein paar Minuten abwarten, damit der Staub auf den Boden des Behälters fällt.
- Den Schiebebügel (Pos. 2) hochziehen, so dass der Behälter (Pos. 3) sich senkt, bis die Rollen den Boden berühren.

6

6.4 Verhalten bei Störungen

Unabhängig von nachfolgenden Hinweisen gelten für den Betrieb der Filteranlage in jedem Falle die örtlichen Sicherheitsbestimmungen.



Zuerst Filteranlage in **Sicherheits - Nullstellung** bringen.
Danach mit der Fehlersuche beginnen.

6.5 Sicherheitsabschaltung



Bei Reparaturarbeiten ist die Anlage in die **Sicherheits-Nullstellung** zu bringen. Siehe Kap. Sicherheit.

6.6 Wiederingangsetzen nach Störfall



Siehe BA "Inbetriebnahme".

6.7 Massnahmen vor und nach längerem Stillstand

Vor längerem Stillstand

Reinigen Sie die Filteranlage und decken Sie mit einer Kunststoffolie ab.

Blanke Teile der Filteranlage mit z.B. Tectyl 506 oder einem ähnlichen Konservierungsstoff konservieren.

Nach längerem Stillstand

Siehe BA Inbetriebnahme.

Inhalt Kapitel 7

7.1 Hinweise

7.2 Wartungs- und Inspektionsliste

7.3 Instandsetzung

7.4 Wechseln der Filtertasche

7.1 Hinweise



Bei Wartungs- und Inspektionsarbeiten Kap. 2 "**Sicherheit**" beachten.

Betriebsstörungen, die durch unzureichende und unsachgemässe Wartung hervorgerufen worden sind, können sehr **hohe Reparaturkosten** und lange Stillstandzeiten der Filteranlage verursachen. Eine **regelmässige** Wartung ist deshalb unerlässlich.

Die Betriebssicherheit und die Lebensdauer der Filteranlage hängen neben mehreren anderen Faktoren auch von der ordnungsgemässen Wartung ab.

Nachfolgende Tabelle enthält Zeit-, Kontroll- und Wartungshinweise für den normalen Einsatz der Filteranlage.

Die Zeitangaben basieren auf ununterbrochenem Betrieb. Wenn die angegebene Betriebsstundenzahl während der entsprechenden Periode nicht erreicht wird, kann die Periode verlängert werden. Eine vollständige Überholung muss aber mindestens einmal im Jahr vorgenommen werden.

Aufgrund der unterschiedlichen Betriebsverhältnisse kann im Voraus nicht festgelegt werden, wie oft eine Verschleisskontrolle, Inspektion, Wartung und Instandsetzung erforderlich ist. Unter Berücksichtigung Ihrer Betriebsverhältnisse ist eine zweckmässige Inspektionsroute festzulegen.

Unsere Spezialisten stehen Ihnen gerne mit weiteren Ratschlägen zur Verfügung.



Vor Beginn jeder Instandsetzung an der Anlage und deren Antrieben ist die Anlage gegen unbeabsichtigtes Einschalten zu sichern. Anlage in Sicherheits - Nullstellung bringen.



Auch die Betriebs- und Wartungsvorschriften der Zulieferer sind bei der Wartung und Instandhaltung zu beachten.

7.2 Wartungs- und Inspektionsliste

Betriebsstunden/ Zeitraum	Kontrollstelle, Wartungshinweis
12 h nach Instandsetzung	Kontrolle aller Sicherheitseinrichtungen auf Wirksamkeit. Prüfung aller erreichbaren Schraubenverbindungen auf festen Sitz.
Täglich und vor Arbeitsbeginn	Kontrolle der Schlauchverbindungen auf Dichtigkeit und festen Sitz. Kontrollieren Sie den Schlauch zum Filter auf Beschädigungen. Prüfen, dass der Staubbehälter des Filters geleert ist. Untersuchen der elektrischen Verbindungen auf Schmutz- oder Fremdkörperablagerungen. Untersuchen des Elektromotors auf Schmutz und andere Verunreinigungen.
Jährlich	Vollständige Überholung und Reinigung der kompletten Filteranlage.

7

7.3 Instandsetzung

Wie schon bei der Inbetriebnahme empfehlen wir, bei erstmaligen Reparaturen an der Filteranlage **Blastrac**-Personal in Anspruch zu nehmen. Ihr Wartungspersonal erhält dadurch Gelegenheit zur intensiven Einarbeitung.



Es sind nur die Instandsetzungsarbeiten beschrieben, die im Rahmen der Wartung vorkommen oder zum Auswechseln von Verschleissteilen benötigt werden.

Sollte aus bestimmten Gründen der Austausch von Teilen von Ihnen selbst vorgenommen werden, sind nachfolgende Hinweise sowie die einzelnen Schrittfolgen zu beachten.



Des Weiteren sollten alle Ersatz- oder Verschleissteile, die nicht kurzfristig lieferbar sind, bei Ihnen auf Lager liegen. Produktionsausfälle sind in der Regel teurer als die Kosten für das Ersatzteil.

Demontierte Schrauben werden grundsätzlich in gleicher Qualität (Festigkeit, Werkstoff) und Ausführung ersetzt.



Vor Beginn jeder Instandsetzung an der Filteranlage und deren Antrieben sind diese vor unbeabsichtigtem Einschalten zu sichern. Mit dem Ziehen des Netzsteckers ist dies möglich.

7.4 Wechseln der Filtertasche

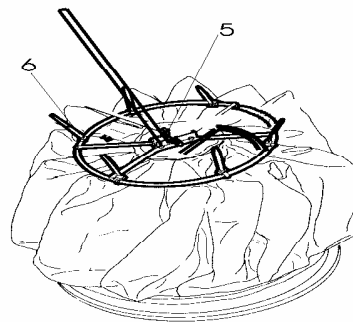
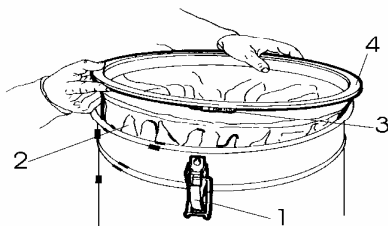
- Bei ausgeschaltetem Filter Netzstecker ziehen.
Sicherheits - Nullstellung
- Die beiden Verschlusshaken (1) ausrasten lassen, den Sterngriff über dem Motorkopf losschrauben und den Motorkopf entfernen.
- Die Filtertasche (2) mit Korb anheben und so anordnen, dass die Schelle (3) sichtbar ist.
- Die Klammern (6) abnehmen und den Korb (5) von der Filtertasche trennen, die Filtertasche anschliessend in einen Plastikbeutel stecken.
- Bevor man den Plastikbeutel verschliesst, die Schlauchschelle (3) von der Filtertaschenarretierung (4) losschrauben und vom Filter trennen. Schlauchschelle und Filtertaschenarretierung aufbewahren.
- Den Plastikbeutel, der die Filtertasche enthält, schliessen. **Wenn er giftige oder gefährliche Stäube enthält, darf er nicht in den Abfall geworfen werden, sondern muss an die zuständigen Stellen weitergeleitet werden, die eine Genehmigung zum Entsorgen von Sondermüll haben.**

- An der neuen Filtertasche die Filtertaschenarretierung (4) und die Schlauchschelle (3) montieren, die Sie von der alten Filtertasche abmontiert haben.
- Den Korb einführen und mit den Klammern (6), die zum Lieferumfang der Filtertasche gehören, an der Filtertasche befestigen.
- Die Filtertasche in das Filtergehäuse stecken.
- Den Motorkopf montieren und die beiden Verschlusshaken befestigen, Sterngriff wieder anschrauben.

Hinweis zur Blastrac-Filteranlage BDC 1330:

Ersetzen Sie schadhafte Filterelemente nur durch Original Teile.

Bei Verwendung anderer Fabrikate übernimmt Blastrac keinerlei Haftung für die einwandfreie Funktion der Anlage.



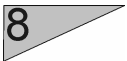
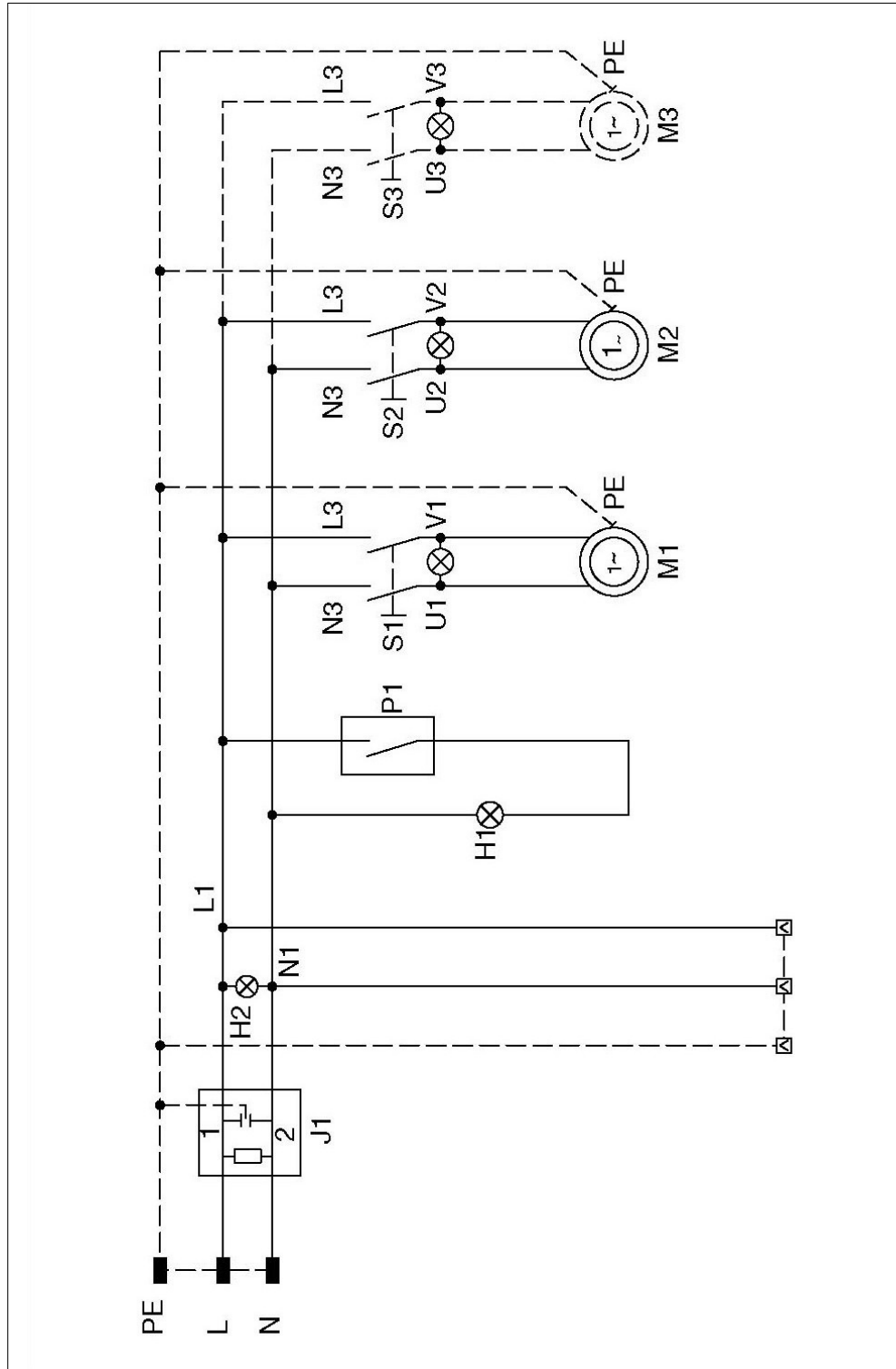
7

Inhalt Kapitel 8

8.1 Schaltplan 317DC



8.1 Schaltplan BDC 1330



Inhalt Kapitel 9

9.1 Fehlerdiagnose Filteranlage

9.1 Fehlerdiagnose Filteranlage



Vor Beginn jeder Instandsetzung an der Anlage und deren Antrieben ist die Anlage gegen unbeabsichtigtes Einschalten zu sichern. Anlage in Sicherheits - Nullstellung bringen.

Fehler	Mögliche Fehlerursache	Massnahmen
Die Filteranlage läuft nicht an.	Keine Stromversorgung	Prüfen, ob die Steckdose unter Strom steht. Prüfen, ob Stecker und Kabel des Filters unbeschädigt sind. Durch Elektriker überprüfen lassen.
Die Drehzahl der Filteranlage nimmt zu.	Filtertuch verstopft. Saugschlauch verstopft.	Filtertuch rütteln. Wenn das nicht reicht, ersetzen. Schlauchleitung prüfen und reinigen.
Die Filteranlage verliert Staub.	Die Filtertasche ist beschädigt. Die Filtertasche passt nicht richtig.	Die Filtertasche durch eine neue ersetzen. Die Filtertasche durch eine neue geeignete Gruppe ersetzen und dann prüfen.
Die Motoren der Filteranlage sind zu laut.	Kohle verschlissen oder beschädigt.	Die Kohlen der Motoren austauschen und ersetzen.

Inhalt Kapitel 10

10.1 Ersatzteile

Ersatzteile

Rahmen

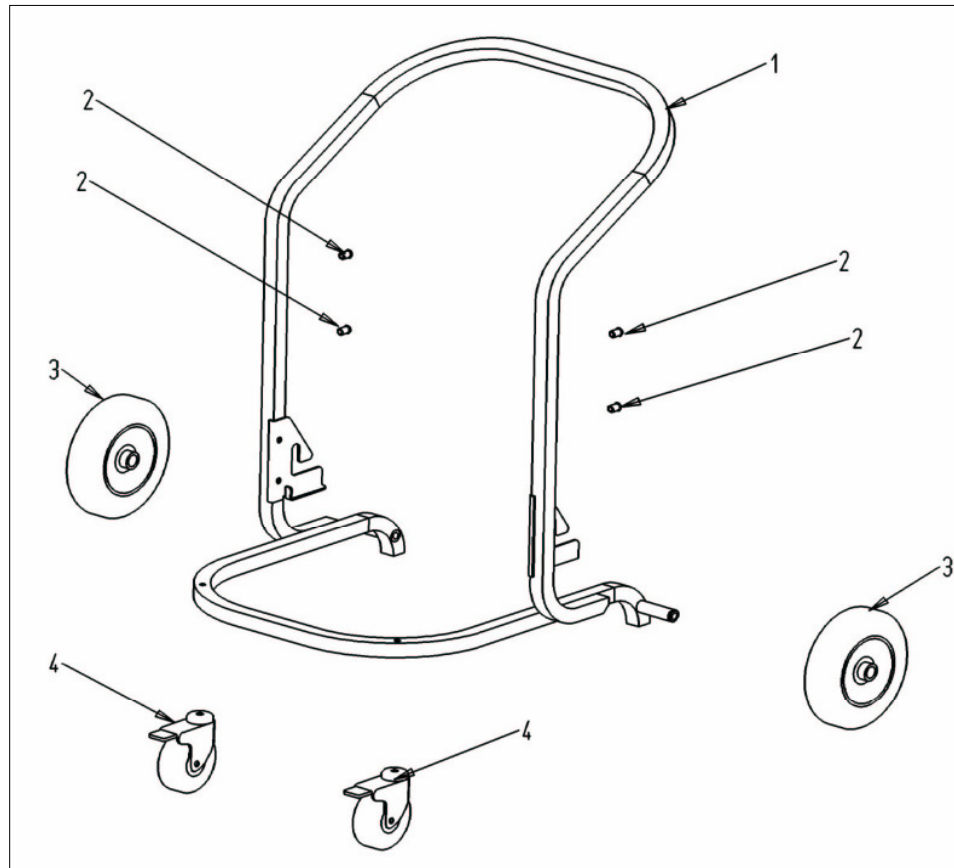


Fig. 1

Position	Artikelnummer	Anzahl	Beschreibung
1	CF836456	1	Griff
2	CF838065	4	Steckbolzen
3	CF840262	2	Rad
4	CF840395	2	Lenkrad mit Feststellung
1 - 4	CF836492	1	Rahmen komplett

Staubbehälter

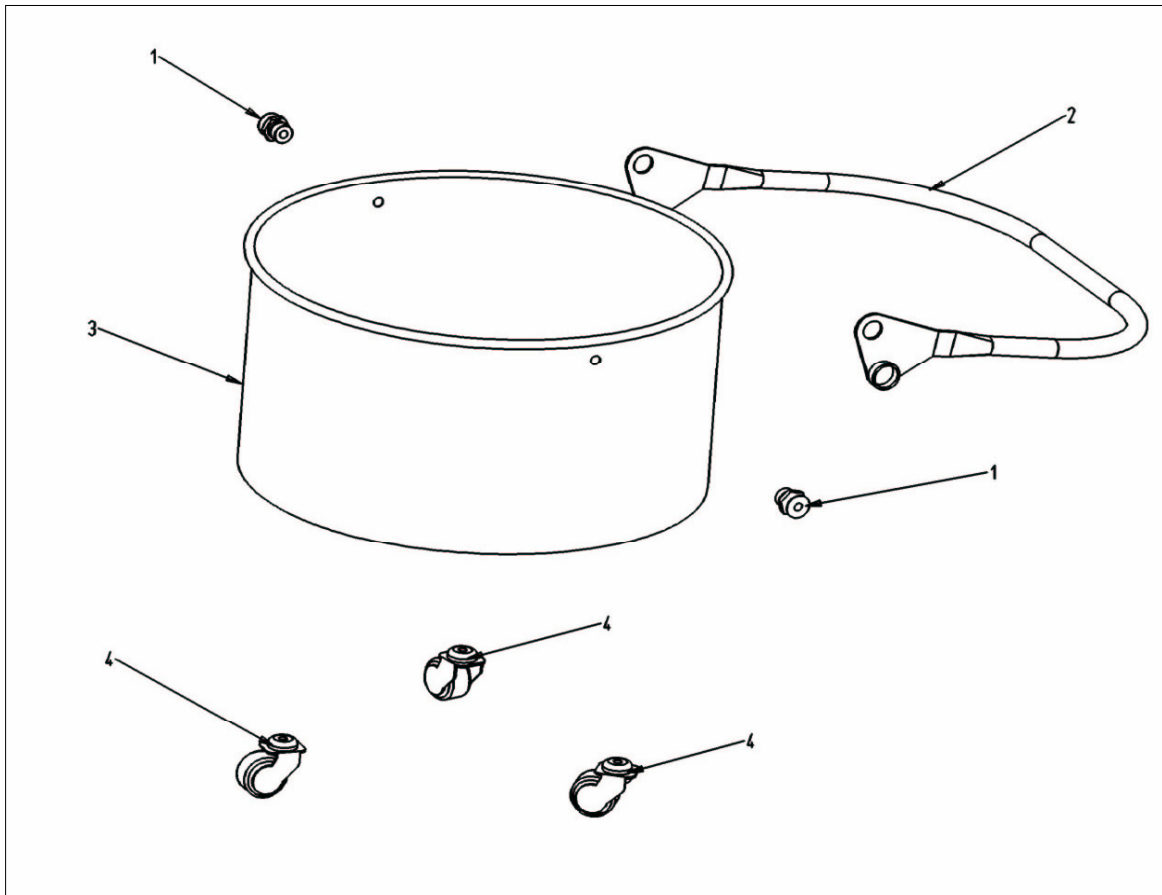


Fig. 2

Position	Artikelnummer	Anzahl	Beschreibung
1	CF814584	2	Pin
2	CF818934	1	Schiebebügel
3	CF830306CS	1	Staubbehälter
4	CF840402	3	Räder
1 - 4	CF830320CS	1	Staubkübel komplett

Ersatzteile

Filter unit

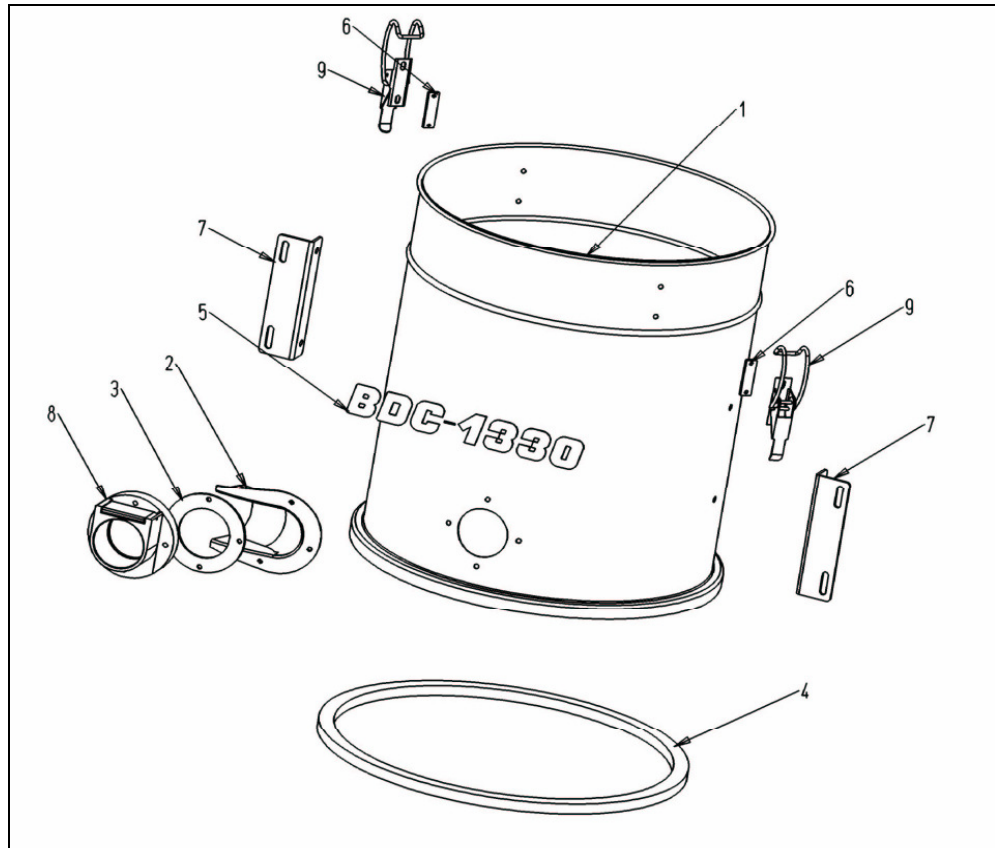


Fig.3

Position	Artikel-Nr.	Anzahl	Beschreibung
1	CF811083CS	1	Filterkammer
2	CF812013	1	Deflektor für Schlauchstutzen
3	CF817006	1	Dichtung für Schlauchstutzen
4	CF817007	1.5	Dichtungsring für Staubbehälter
5	CF817741	1	Label
6	CF818010	2	Gegenplatte
7	CF818930	2	Haltewinkel
8	CF832178	1	Sauganschluss
9	CF836028G	2	Halteklammer
1-6,8,9	CF831536CS	1	Filtereinheit komplett

Filtergestänge

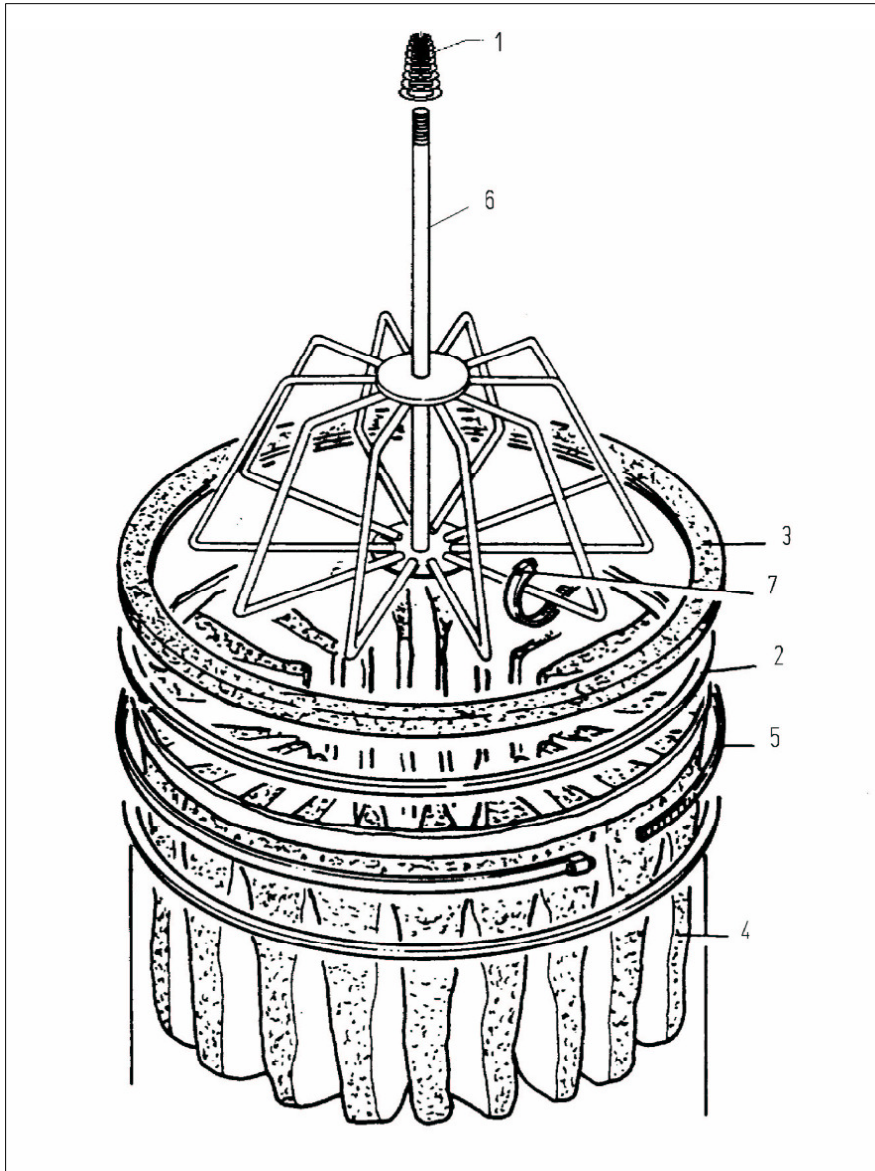
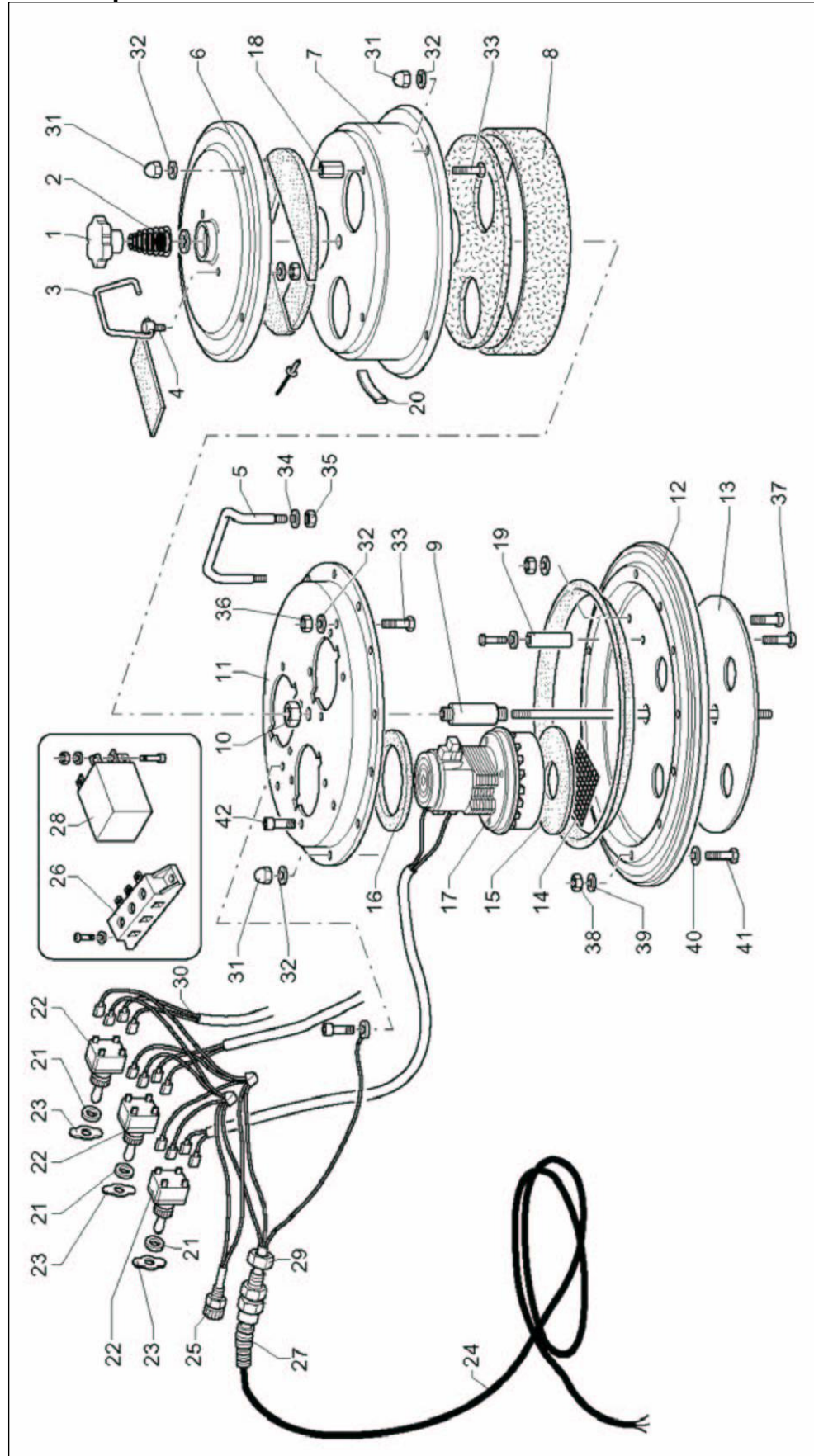


Fig.4

Position	Artikel-Nr.	Anzahl	Beschreibung
1	CF814081	1	Feder
2	CF815003	1	Filterring
3	CF817026	1	Filterringdichtung
4	CF817245	1	Filtertasche
5	CF818079	1	Sicherungsring für Filtertasche
6	CF833093	1	Filtergestänge
7	CF840053	6	Schelle
2,3,4,5,7	CF833151	1	Filter komplett

Ersatzteile

Motorkopf



Ersatzteile

Position	Artikel-Nr.	Anzahl	Beschreibung
1	CF840027	1	Knopf
2	CF814079	1	Feder
3	CF818206	1	Bügel für Filterrüttler
4	CF814061	2	Pin
5	CF818083	2	Bügel
6	CF835020	1	obere Abdeckung Motorkopf
7	CF816067CS	1	Motor Deckel
8	CF817229	1	Schallschlucksack
9	CF814051	1	Buchse
10	CF814052	2	Mutter
11	CF816009	1	Motor-Fixierer
12	CF816004	1	Motor-Halter
13	CF815032	1	Flansch
14	CF813074	3	Schutzgitter für Motorkopf
15	CF817002	3	Dichtung für Turbine, unten
16	CF817003	3	Dichtung für Turbine, oben
17	CF854002	3	Motor-Turbine
18	CF814030	4	Distanzstück
19	CF814032	3	Distanzstück
20	CF817107	1	Aufkleber
21	CF838041	3	Scheibe
22	CF839000	3	Schalter
23	CF839005	3	Platte
24	CF839016	1	Kabel
25	CF839051	1	Warnlicht
26	CF839528	1	Klemmleiste
27	CF839097	1	Pressverschraubung für Kabel
28	CF839533	1	Entstörkondensator
29	CF839567	1	Ringmutter
30	CF839576	1	Kabelsatz
31		20	Mutter
32		20	Unterlegscheibe
33		4	Schraube M 5x20
34		4	Scheibe
35		4	Mutter M6
36		4	Mutter M5
37		8	Schraube M 6x10
38		4	Mutter M5
39		12	Scheibe
40		20	Scheibe
41		12	Schraube M 5x14
42		4	Schraube
2-42	CF853302CS	1	Motorkopf komplett